

Справ. №

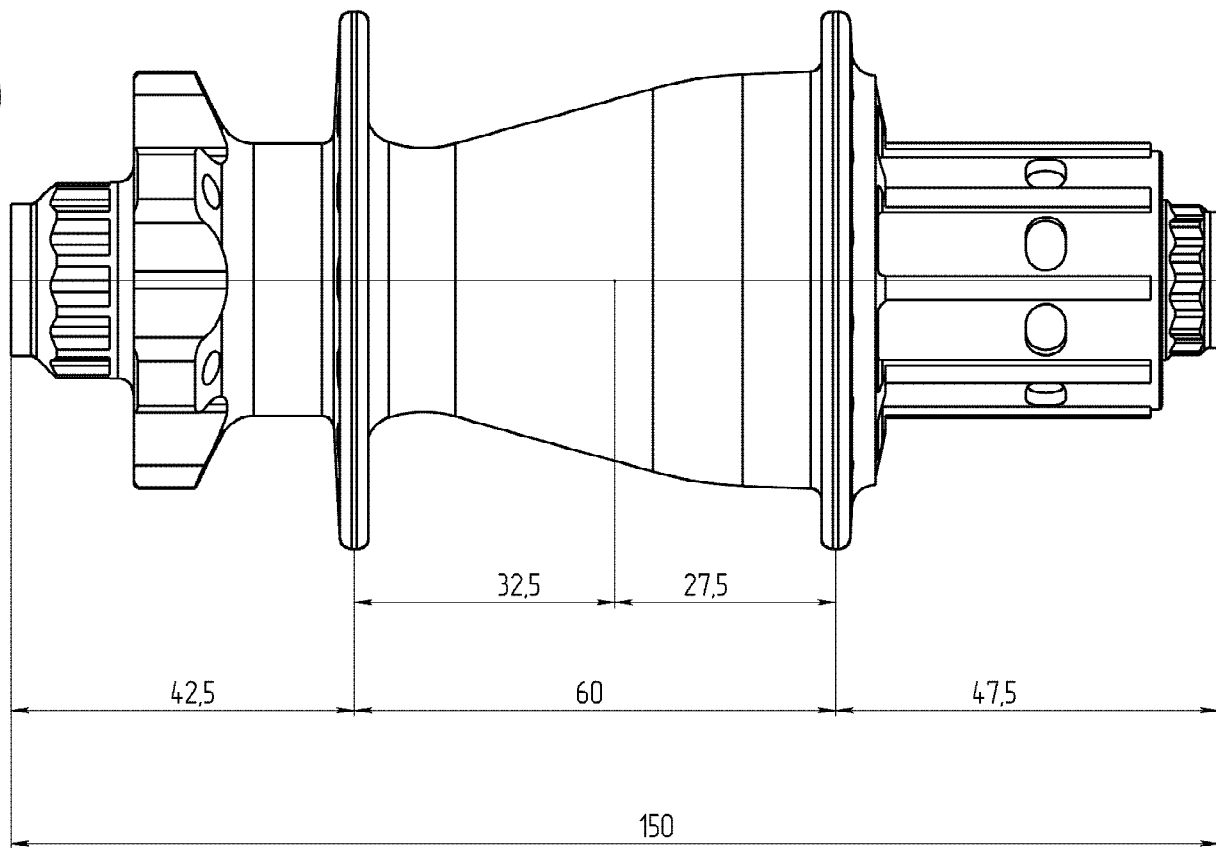
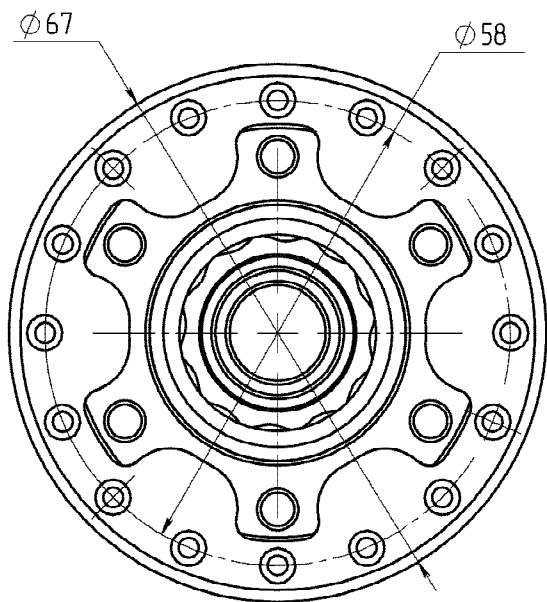
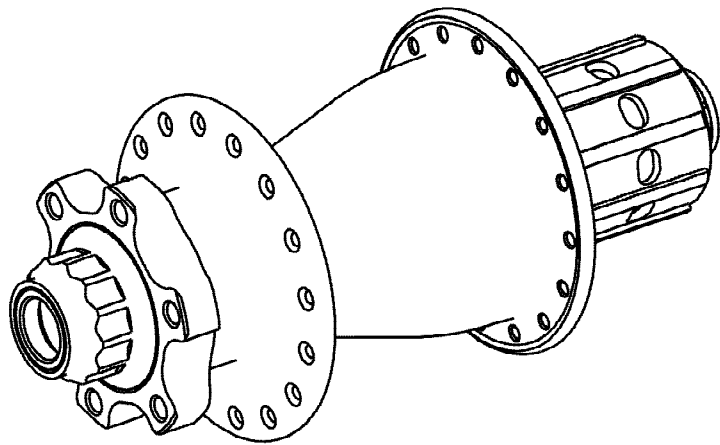
Подп. и дата

Изм. № дубл.

Взам. инв. №

Подп. и дата

Изм. № подл.



Изм.	Лист	№ докум.	Подп.	Дата	DH 150*12			Лит.	Масса	Масштаб	
Разраб.											3:2
Пров.								Лист 1	Листов 2		
Т. контр.											
Н. контр.					Trailmech						
Утв.											