

Справ. №

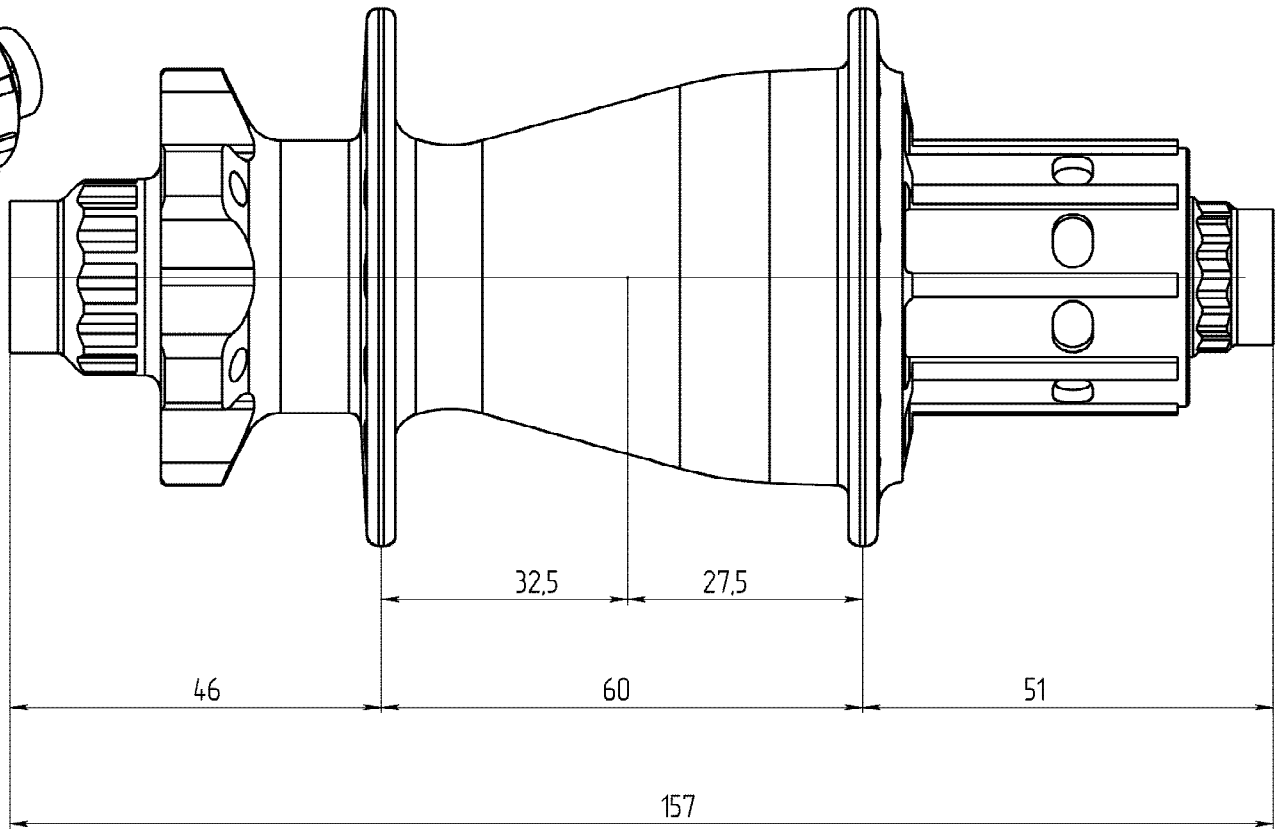
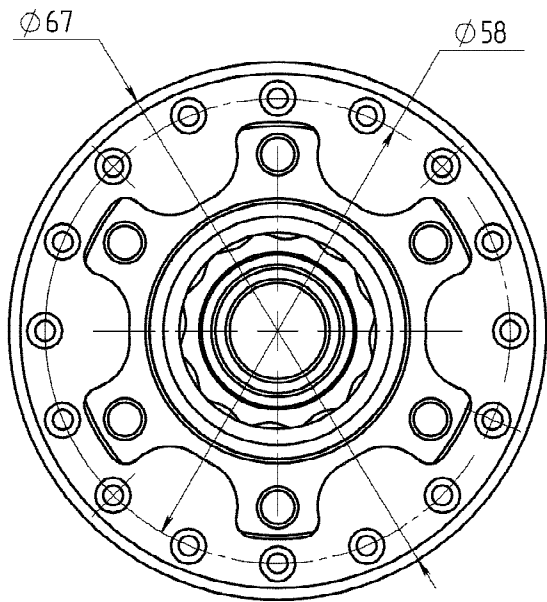
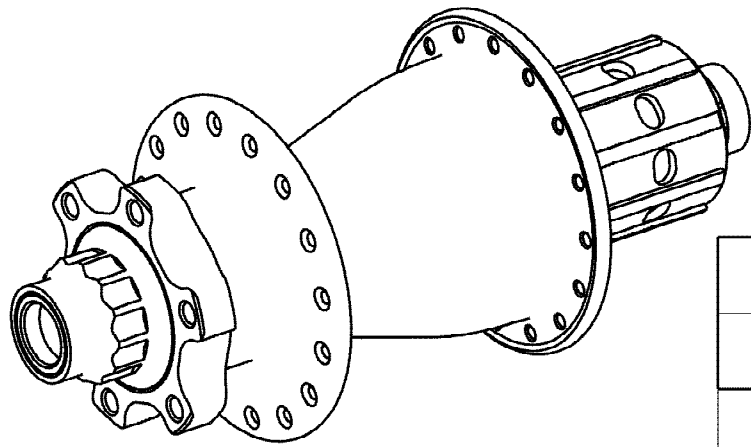
Подп. и дата

Изм. № дубл.

Взам. инв. №

Подп. и дата

Изм. № подл.



Изм.	Лист	№ докум.	Подп.	Дата	DH 157*12	Лит.	Масса	Масштаб
Разраб.								3:2
Пров.						Лист 1	Листов 2	
Т. контр.						Trailmech		
Н. контр.								
Утв.								