

Справ. №

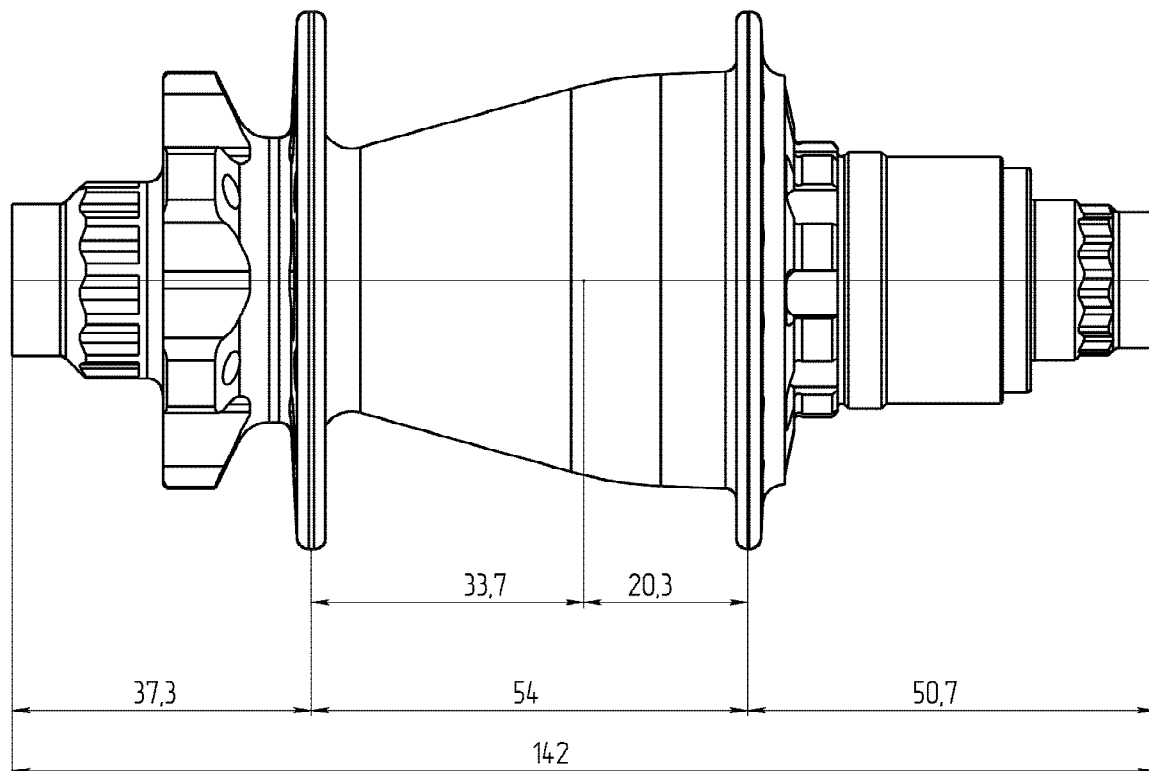
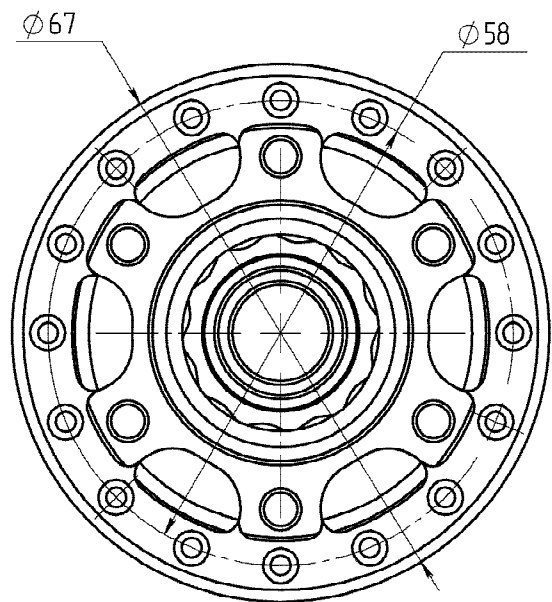
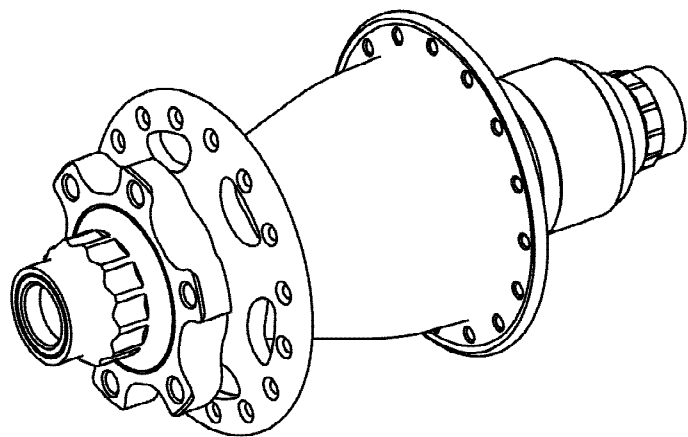
Подп. и дата

Изм. № дубл.

Взам. инв. №

Подп. и дата

Инв. № подл.



				Лит.	Масса	Масштаб
Изм.	Лист	№ докум.	Подп.	Дата	AM 142*12	
Разраб.						
Пров.						
Т. контр.						
Н. контр.					Лист 1	Листов 2
Утв.					Trailmech	